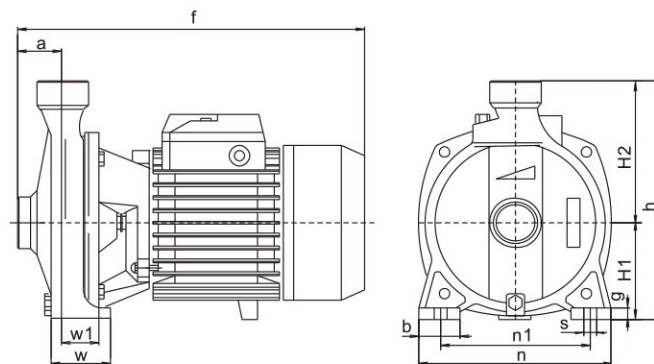
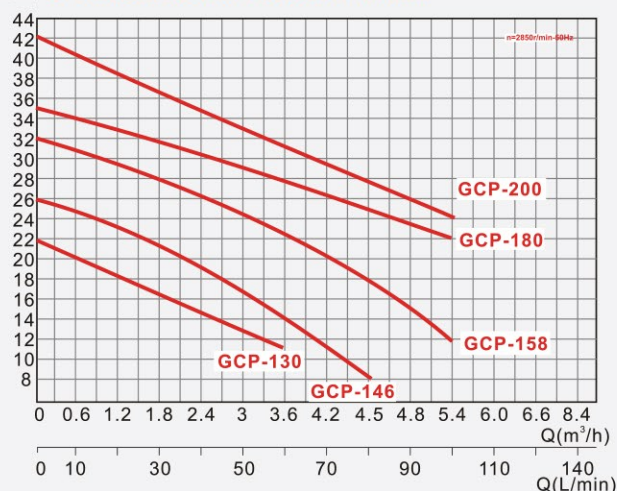


Las bombas de la serie GCP consisten en un solo rotor centrífugo, Estas bombas tienen una forma esencial y son el resultado de las opciones de diseño precisas, están hechos para obtener características específicas de rendimiento. La turbina, montada en el extremo del eje del motor, se enfrenta directamente a la boca de aspiración mecanizada en la bomba.

- Caudal: hasta 160l/min
- Cabeza dinámica: hasta 46m
- La altura de succión: hasta 7 m
- Temperatura del fluido: hasta +60 ° C
- Máxima temperatura: 40 ° C



H(m) GRÁFICO DE DESEMPEÑO A n=2850 r/min



DATOS TÉCNICOS A 220V/50Hz

n=2850 rpm

MODELO	PODER		Q m³/h	0	0.6	1.2	1.8	2.4	3	3.6	4.2	4.5	4.8	5.4	6.0	6.6	8.4
Monofás	KW	HP	L/min	0	10	20	30	40	50	60	70	75	80	90	100	110	140
GCP-130	0.37	0.50	H (m)	22	20	17.5	15	13.5	12	11	10.5						
GCP-146	0.55	0.75		26	22.5	22	21.5	20	17	14.5	11	8					
GCP-158	0.75	1		32	30	29	27	26	24.5	22.5	20	18	17.5	12			
GCP-180	1.1	1.5		35	33.5	32	31	29.5	29	28.5	27.5	26.5	26	22			
GCP-200	1.5	2		42	39	37	35	33.5	33	32.5	32	31	30	24			

DATOS TÉCNICOS A 220V/50Hz

n=2850 rpm

MODELO	DN		DIMENSIONES mm													
Monofás	DN1	DN2	a	f	h	H1	H2	n	n1	w	W1	b	g	S		
GCP-130	1"	1"	42	259	259	82	129	165	135	52	41	32	10	10		
GCP-146	1"	1"	44	298	298	97	145	190	160	58	42.5	33	10	10		
GCP-158	1"	1"	44	298	298	97	145	190	160	58	42.5	33	10	10		
GCP-180	1"	1"	51	341	341	110	150	206	165	66	44.5	40	12	11		
GCP-200	1"	1"	51.5	358	358	115	175	242	206	55	32.5	36	10	11		

Modelos: 230V/50HZ, 240V/50HZ, 110V/60HZ, 127V/60HZ disponibles.